

## Equipamientos Balancín manual sobre la corredera montada en fábrica Tarifa 20181015

### S08 dual

T: 26 tn

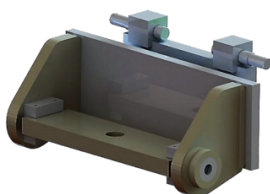
S: 3.000 kg



### S04SRE30/40

T: 22 tn

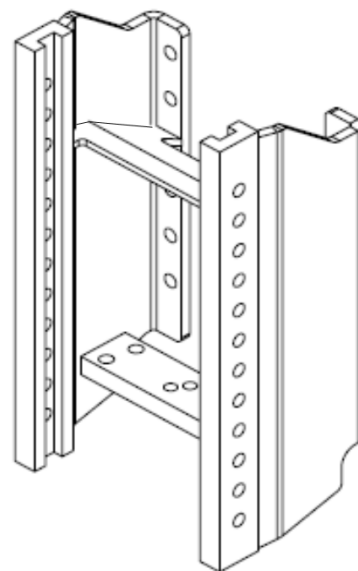
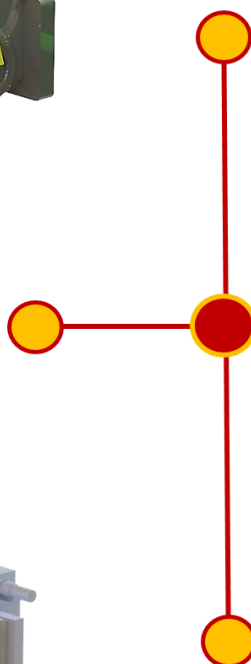
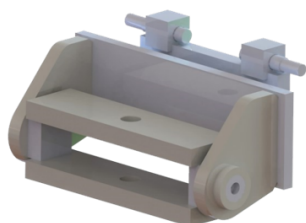
S: 1.900 kg



### S04DRE

T: 22 tn

S: 2.500 kg



Ref.	Tracción / C.Vertical	PVP. X4	PVP. X6	PVP. X7
<b>S08 dual</b>	26 tn / 3.000 kg	<b>645,00 €</b>	<b>655,00 €</b>	<b>655,00 €</b>
<b>S04SRE30</b>	17.5 tn / 1.900 kg	<b>515,00 €</b>	--	--
<b>S04SRE40</b>	22 tn / 1.900 kg	<b>535,00 €</b>	<b>555,00 €</b>	<b>555,00 €</b>
<b>S04DRE17</b> 1 taladro	22 tn / 2.500 kg	<b>575,00 €</b>	<b>590,00 €</b>	<b>590,00 €</b>
<b>S04DRE27</b> 2 taladros	22 tn / 2.500 kg	<b>585,00 €</b>	<b>595,00 €</b>	<b>595,00 €</b>

Plazo de entrega: 3 semanas a confirmación de pedido

Portes por unidad a destino peninsular: 55,00 euros

El precio NO incluye el informe de conformidad AgriArgo para su legalización obligatoria en la itv. Iva aparte.